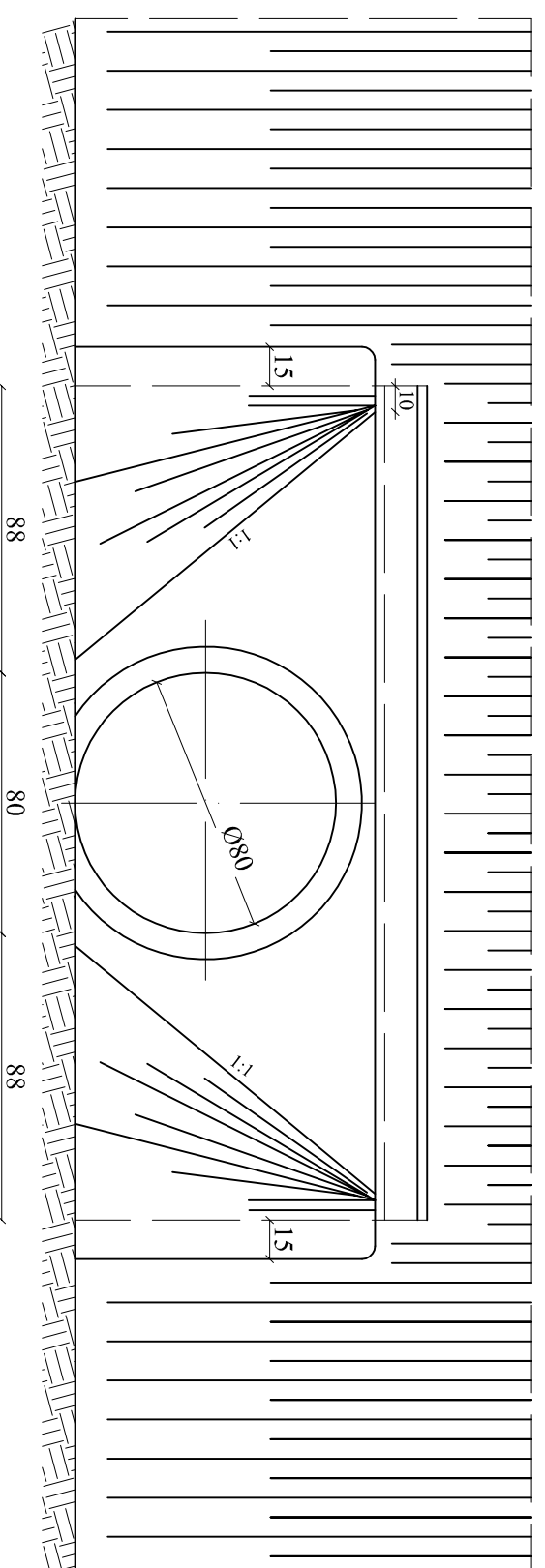
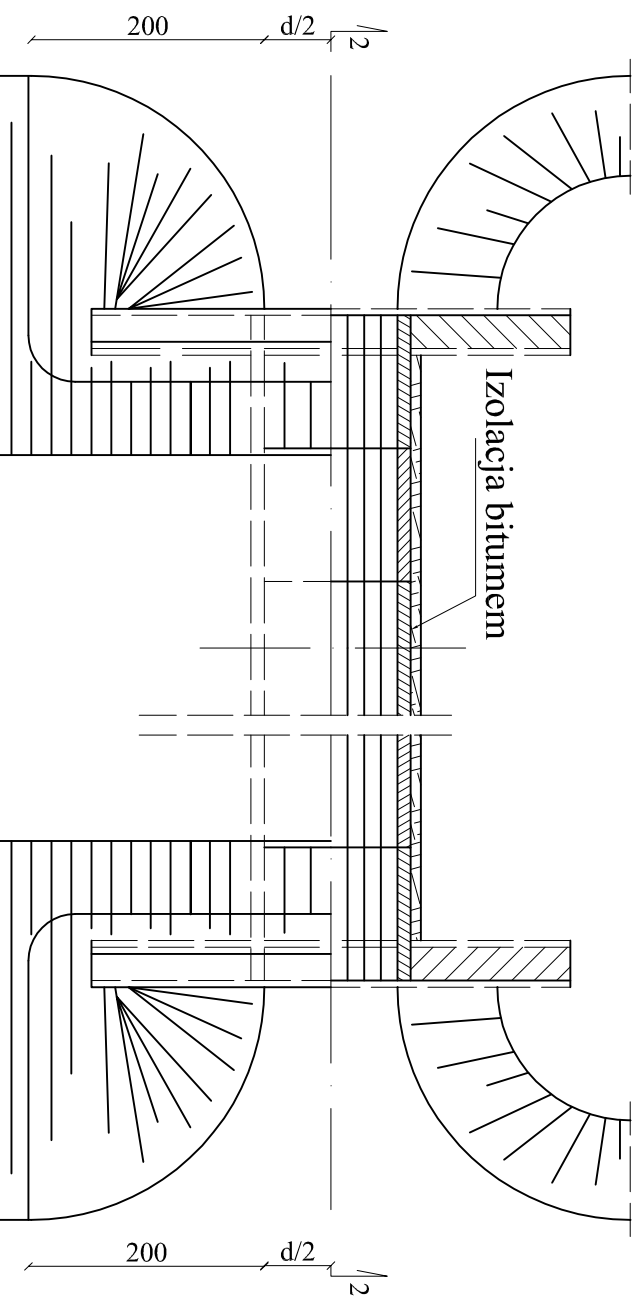


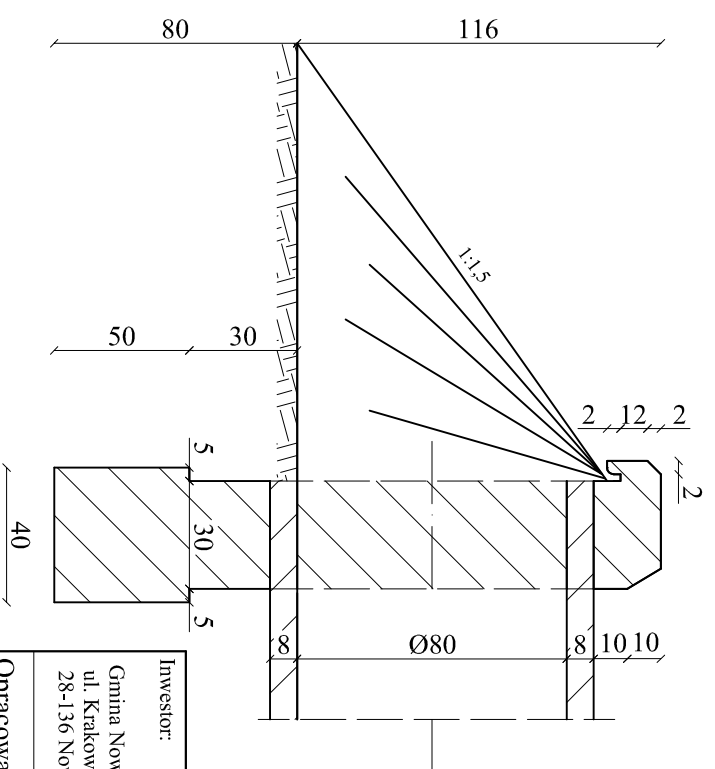
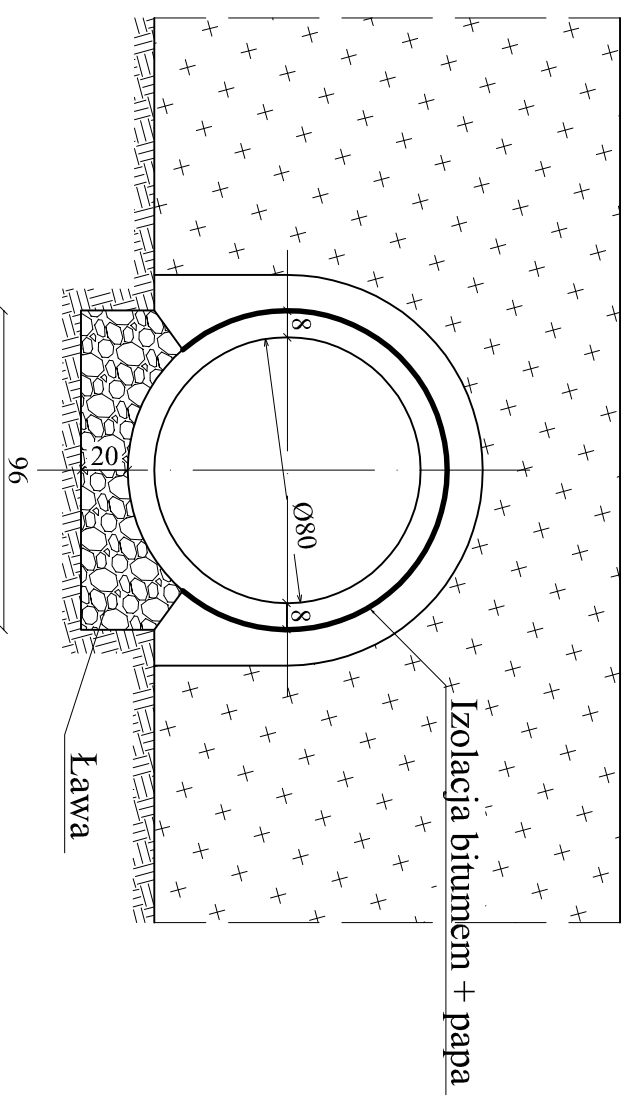
# WLOT I WYLOT PRZEPUSTU Ø 80

# WLOT I WYLOT PRZEPUSTU Ø 80

## WIDOK Z GÓRY



## SPOSÓB UKŁADANIA RUR



Investor:	Gmina Nowy Korczyn ul. Krakowska 1 28-136 Nowy Korczyn	Remont zniszczonej nawierzchni i tuczniowej na drodze gminnej Nr 353 001 T Błotnowola-Kępa Bolesławska od km 1+030 do km 1+430 długości 400 mb.	Branża drogowa Skala 1 : 50 Nr rysunku	4
Opracował	mgr Krzysztof Tulak	Imię i nazwisko	Nr uprawnień	Data
Kreślił	inż. Grzegorz Paw			26.03.2012
Projektant	Eugeniusz Witek			26.03.2012
Nazwa rysunku	Przepust Ø80			