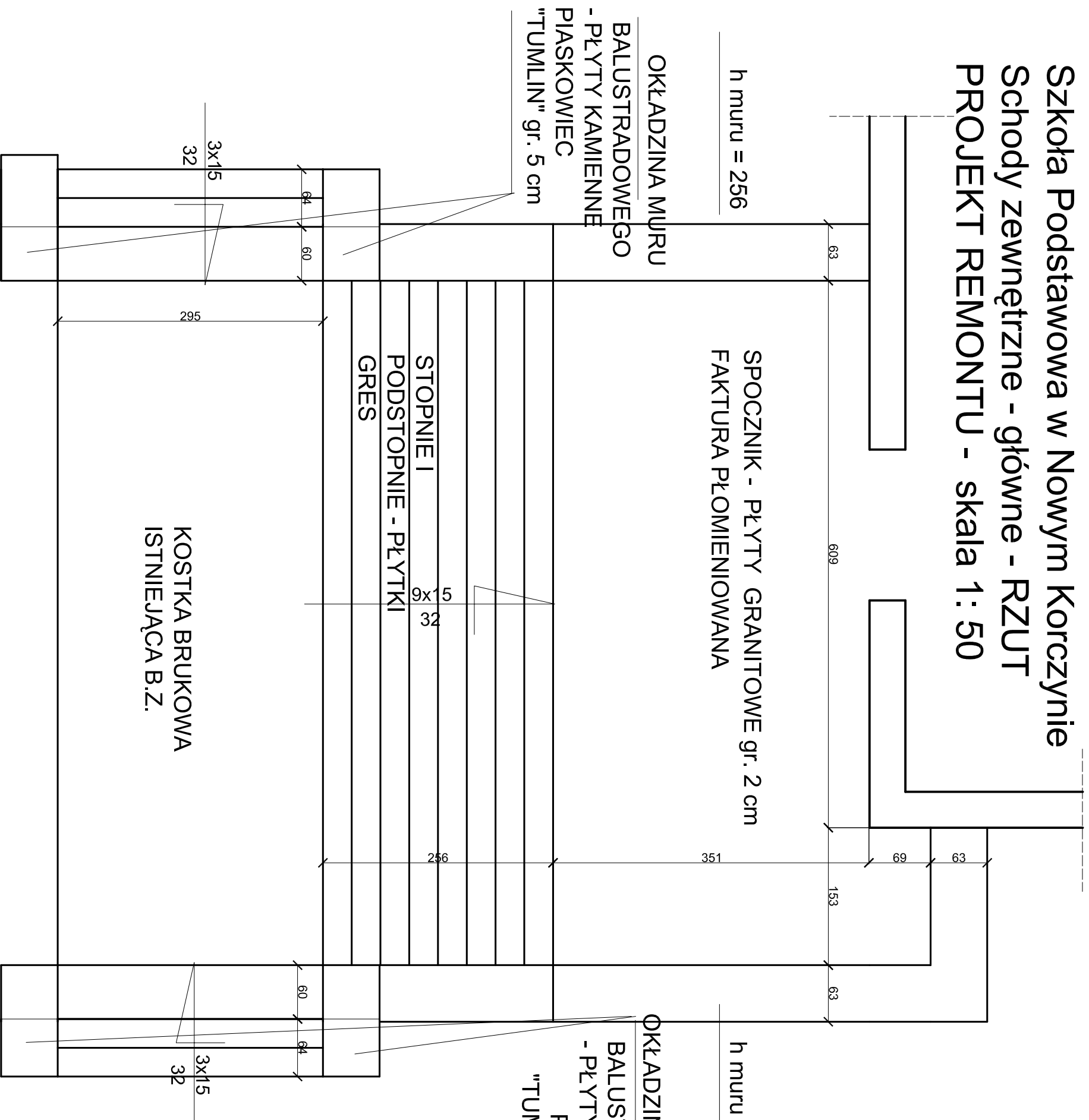


Szkoła Podstawowa w Nowym Korczynie

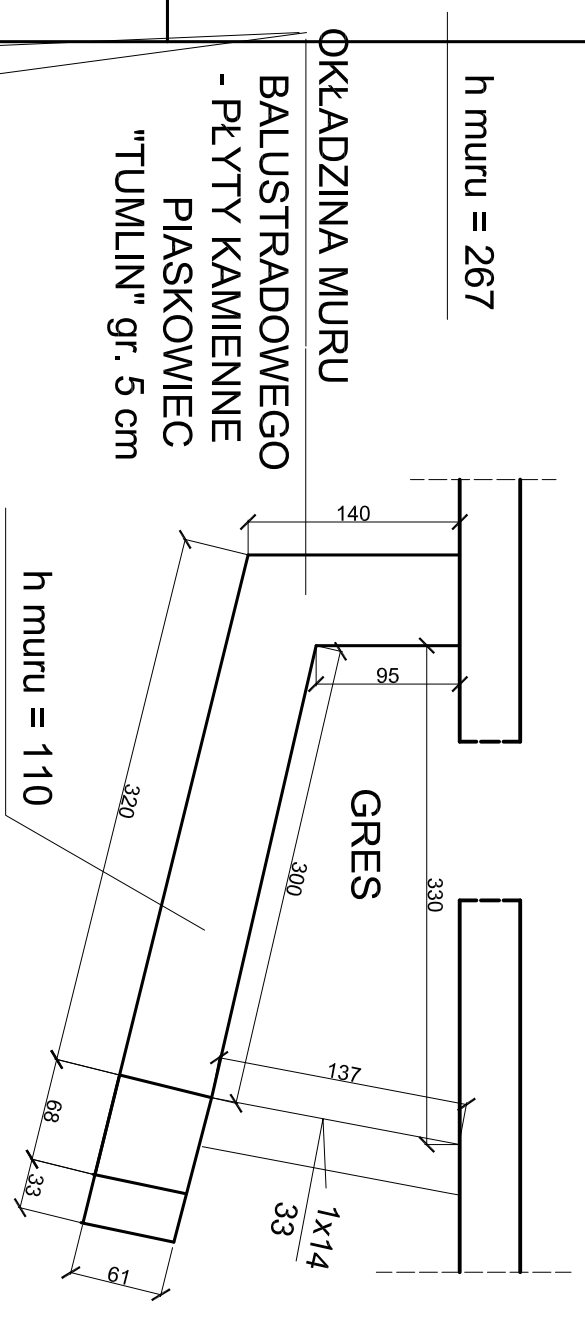
Schody zewnętrzne - główne - RZUT

PROJEKT REMONTU - skala 1:50




Schody zewnętrzne - boczne - RZUT

PROJEKT REMONTU - skala 1:50



ŚCIANY BOCZNE SCHODOW FRONTOWYCH I BOCZNYCH - TYNK MOZAIKOWY 3

 <p>BIURO INŻYNIERSKIE TECHNICZNYCH BUDOWNICTWA 28-100 Busko Zdrój ul. B. Prusa 21</p>		<p>INWESTOR: URZĄD GMINY W NOWYM KORCZYNI 28-136 Busko Zdrój ul. Krakowska 1</p>	
<p>Imię i nazwisko / Upr. _____ Podpis _____</p>		<p>Objekt: Szkoła podstawowa w Nowym Korczynie 28-136 N. Korczyn ul. Partyzantów 13</p>	
<p>Data oprac. 10.2007 r.</p>	<p>TYTUŁ RYSUNKU: ELEWACJA FRONTOWA SCHODY WEJŚCIOWE - PROJEKT</p>	<p>SKALA 1:50</p>	<p>NR RYS. 9</p>
<p>PROJEKTOWAŁ: mgr inż. Jerzy Makowski Upr. KL-314/87</p>		<p>Szkola podstawowa w Nowym Korczynie</p>	