



Nowy Korczyn, 13.03.2015r.

## INFORMACJA NR 1

Dotyczy: Postępowania o udzielenie zamówienia publicznego prowadzonego w trybie przetargu nieograniczonego, którego przedmiotem jest Remont i wyposażenie świetlic wiejskich na terenie Gminy Nowy Korczyn z zachowaniem zasad określonych ustawą z dnia 29 stycznia 2004 r. Prawo zamówień publicznych ((Dz. U. z 2013 r. poz. 907, ze zm.) zwanej dalej ustawą. Wartość przedmiotu zamówienia nie przekracza kwoty, o której mowa w art. 11 ust. 8 ustawy.

Do wszystkich Wykonawców:

W związku z przysłanym zapytaniem dot. postępowania pn. „Remont i wyposażenie świetlic wiejskich na terenie Gminy Nowy Korczyn” Gmina Nowy Korczyn udziela wyjaśnień jak poniżej oraz informuje, że nastąpiła modyfikacja przedmiarów robót - stanowiące załącznik do informacji - na podstawie których należy opracować kosztorysy ofertowe.

Świetlica Parchocin:

1. Czy należy wykonać malowanie bramy garażowej oraz pasa podrynnowego. Jeżeli tak, to prosimy o podanie obmiaru robót.

**Odpowiedź:** NIE

2. Projekt przewiduje wymianę podłogi w budynku, natomiast brak jest takiej pozycji w przedmiarze robót. Czy należy wycenić powyższe prace?

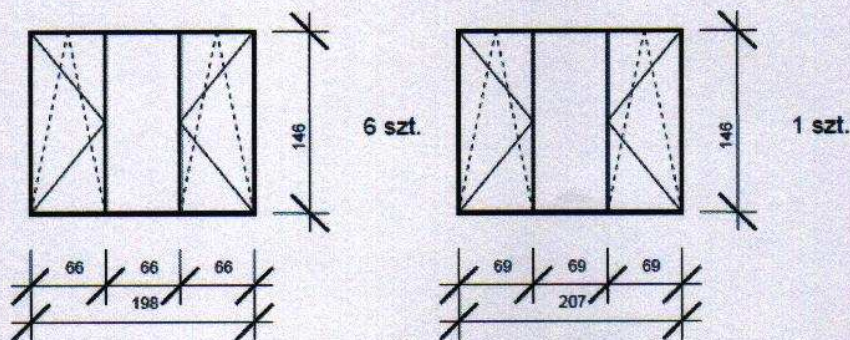
**Odpowiedź:** NIE

3. Prosimy o zamieszczenie wykazu stolarki budowlanej.

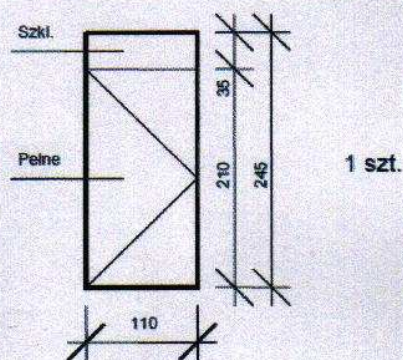
**Odpowiedź:** Poniżej załączono zestawienie stolarki



PARCHOCIN – WYKAZ STOLARKI OKIENNEJ  
(elev. wsch. i pld.)



PARCHOCIN – WYKAZ STOLARKI DRZWIOWEJ (elev. wsch.)



### Świetlica Błotnowola

1. Przedmiar robót przewiduje montaż 2 trzonów grzewczych kominkowych. Prosimy o podanie parametrów.

**Odpowiedź:** Tylne wyprowadzenie spalin  $\varnothing$  120mm, wyłożenie paleniska – żeliwo, wyposażony w płytę grzewczą, w całości wykonany z żeliwa, rodzaj opału – drewno, węgiel, brykiet kolor – czarny, system "czysta szyba", wyjmowany popielnik, przeszklone palenisko. Wymiary, wys. min. 80cm., szer. min 35 cm, moc cieplna min. 8 KW, na „nóżkach”.

2. Projekt przewiduje ocieplenie ścian zewnętrznych, natomiast brak jest takiej pozycji w przedmiarze robót. Czy należy wycenić te prace?



**Odpowiedź:** Wycenę należy dokonać na podstawie przedmiaru robót

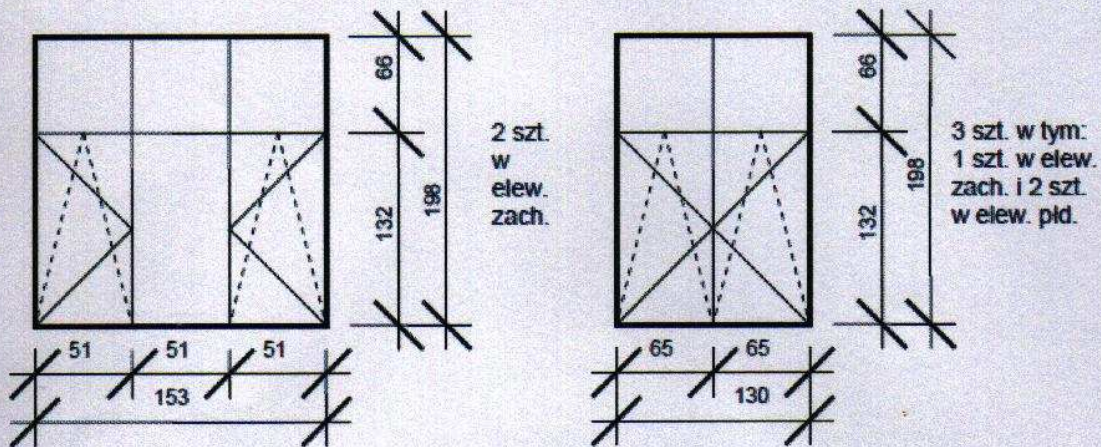
3. Projekt przewiduje wymianę stolarki okiennej na zapleczu sklepu, natomiast brak takiej pozycji w przedmiarze.

**Odpowiedź:** Wycenę należy dokonać na podstawie przedmiaru robót

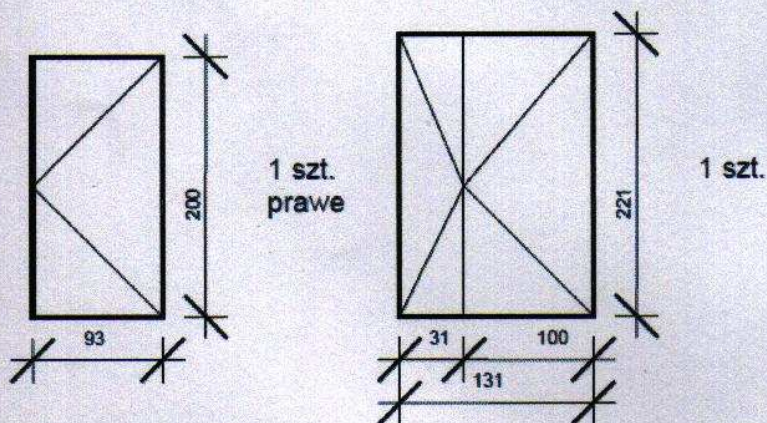
4. Prosimy o zamieszczenie wykazu stolarki budowlanej.

**Odpowiedź:** Poniżej załączono zestawienie stolarki okiennej i drzwiowej

### BŁOTNOWOLA – WYKAZ STOLARKI OKIENNEJ (elev. płn. i zach.)

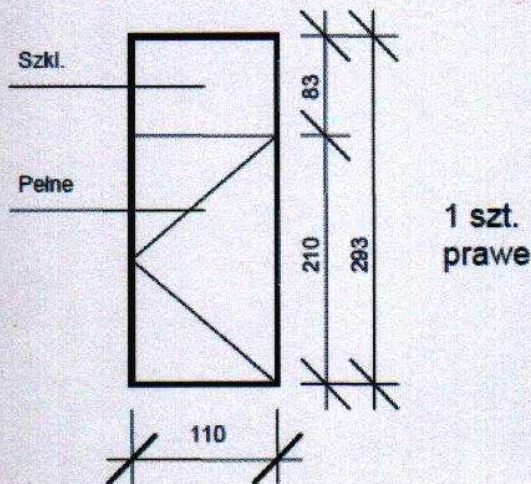


### BŁOTNOWOLA – WYKAZ STOLARKI DRZWIOWEJ WEWNĘTRZNEJ PCV





**BŁOTNOWOLA – WYKAZ STOLARKI DRZWIOWEJ  
ZEWNĘTRZNEJ (elew. zach.)**



**Świetlica Grotniki Małe**

1. Wyposażeni świetlicy w Grotnikach Małych obejmuje dostawę szaf zamykanych z półkami. Prosimy o podanie wymiarów szaf i informację z czego mają być wykonane.

**Odpowiedź:** Wymiary szafy min. szer. - 90 , wys. - 210cm, gł. – 38,5 cm. Pięć półek regulowanych, zamykana na zamek, kolor buk, olcha. Materiał – płyta meblowa

2. Projekt przewiduje dostawę kserokopiarki laserowej, natomiast brak jest takiej pozycji w przedmiarze. Czy należy wycenić dostawę kserokopiarki?

**Odpowiedź:** NIE

3. Schody od strony południowej są w bardzo złym stanie technicznym, a przewidziano tylko obłożenie tych schodów płytkami. Czy należy wycenić dodatkowo skucie i wykonanie nowych schodów?.

**Odpowiedź:** Wycenę obłożenia schodów płytkami należy skalkulować z uwzględnieniem wykonania prac niezbędnych do prawidłowego ich funkcjonowania.

4. Fundament z kamienia jest w złym stanie technicznym, a przewidziano jedynie wykonanie nowej wyprawy elewacyjnej. Czy należy wycenić dodatkowo naprawę fundamentów, jeżeli tak, to prosimy o podanie przedmiaru.

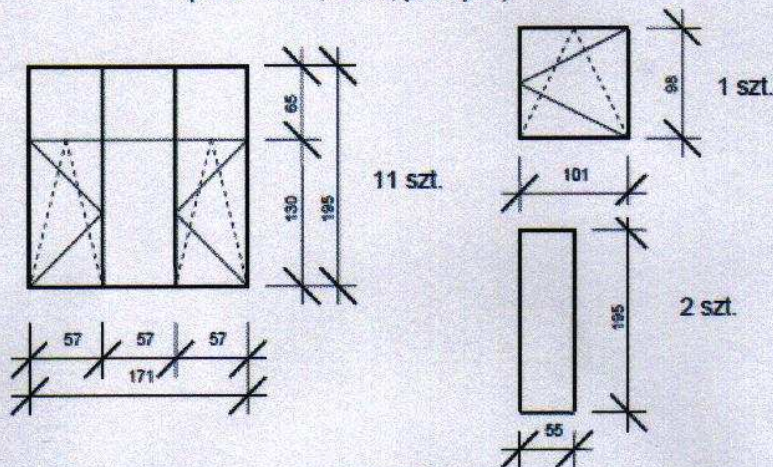


**Odpowiedź:** Wycenę wyprawy elewacyjnej fundamentu należy skalkulować z uwzględnieniem prac niezbędnych do wykonania w celu zachowania trwałości elewacji.

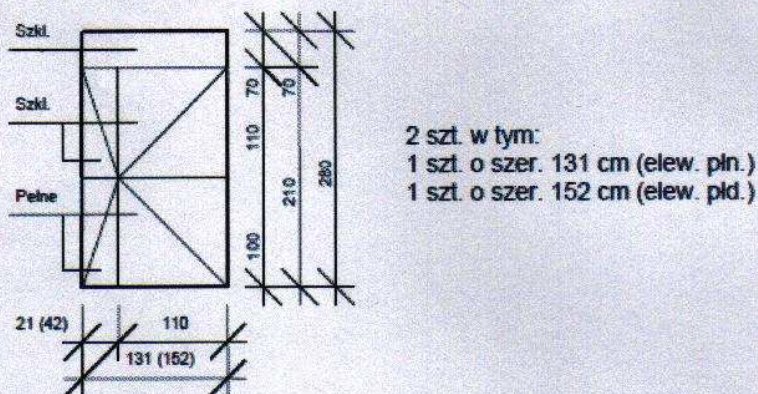
5. Prosimy o zamieszczenie wykazu stolarki budowlanej.

**Odpowiedź:** Wykaz stolarki okiennej i drzwiowej zewnętrznej. Stolarkę drzwiową wewnętrzną wycenić zgodnie z przedmiarem robót.

GROTNIKI – WYKAZ STOLARKI OKIENNEJ  
(elew. wsch., zach., pln. i pld.)



GROTNIKI – WYKAZ STOLARKI DRZWIOWEJ (elew. pln. i pld.)



### Świetlica wiejska Nowy Korczyn

1. Opis wyposażenia świetlicy wiejskiej w Nowym Korczynie opisuje dostawę podestu estradowego o wym. 3,0x4,0 m (12m<sup>2</sup>), natomiast przedmiar opisuje: Dostawa

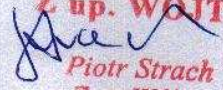


podestu estradowego składanego o wym. 6,00x4,00m, z barierkami i schodami-  
podest o konstrukcji aluminiowej z posadzką antypoślizgową, wys. 75cm. Prosimy o  
informację, jakie wymiary należy przyjąć? Czy podest ma być składany?

**Odpowiedź:** Należy dostarczyć podest estradowy składany o wym. 6,00m x 4,00 m  
z barierkami i schodami – podest o konstrukcji aluminiowej z posadzką  
antypoślizgową, wys. 75 cm.

2. Poprosimy o szczegółowy opis oświetlenia podestu estradowego.

**Odpowiedź:** Zestaw LED PAR x 4 ze statywem wys. do 180 cm, T-bar z kontrolerem  
nożnym, kompatybilny z DMX (6 kanałów), diody LED: czerwone, zielone, niebieskie,  
średnica diod LED: ok. 10 mm, tryby pracy samodzielnej (automatyczny tryb, tryb  
kontrolowany dźwiękiem), napięcie pracy: AC 90V-240V 50/60Hz, 2x 20 m przewodu  
z wtyczkami na obu końcach do podłączenia.

Z up. WÓJTA  
  
Piotr Strach  
Z-ca Wójta